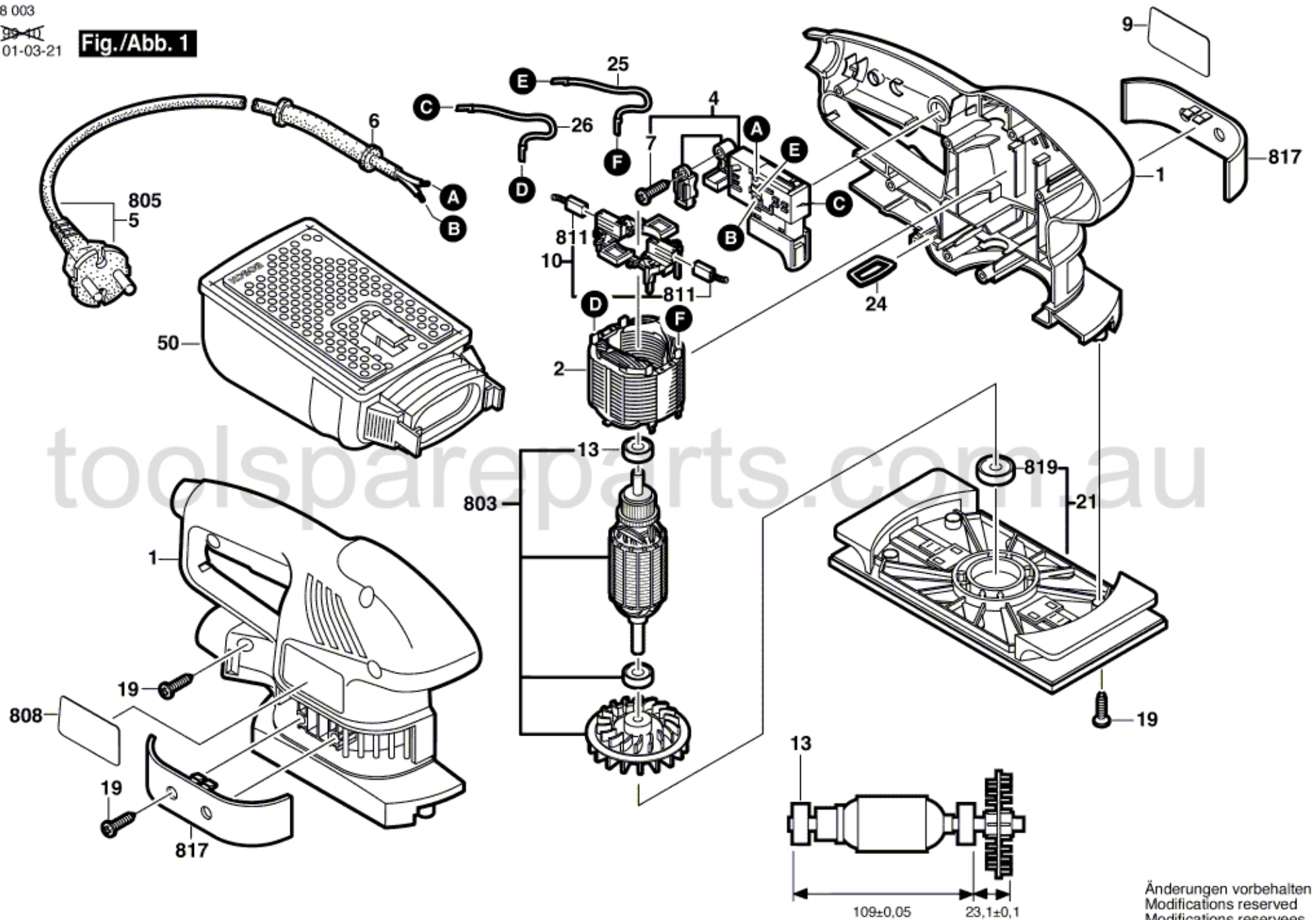


0 603 368 003

Stand } 99-AT
Issue } 01-03-21

Fig./Abb. 1



Änderungen vorbehalten
Modifications reserved
Modifications reserves
Salvo modificaciones